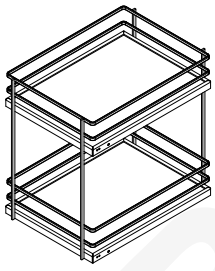
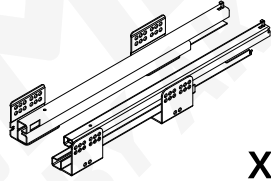
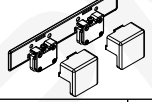
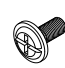
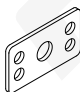

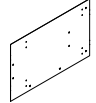


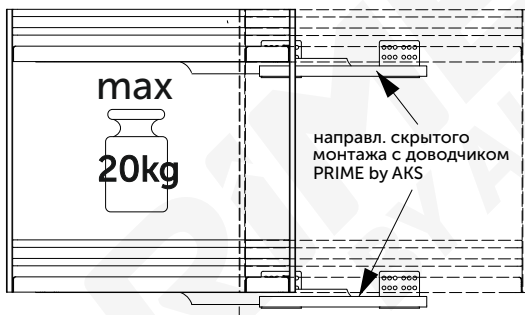
Выдвижная корзина-карго FOCUS

(крепление универсальное: диагональное, верхнее, нижнее)

Комплектация

<p>A Корзина</p>  <p style="text-align: right;">x1</p>	<p>B Комплект направляющих скрытого монтажа с доводчиком PRIME by AKS</p>  <p style="text-align: right;">x1</p>	
<p>C Крепление фасада</p>  <p style="text-align: right;">x2</p>	<p>D Винт M4x6</p>  <p style="text-align: right;">x2</p>	
<p>E Вставка</p>  <p style="text-align: right;">x4</p>	<p>F Саморез 4x16</p>  <p style="text-align: right;">x16</p>	<p>G Шаблон</p>  <p style="text-align: right;">x1</p>


Параметры изделия



max
20kg

направл. скрытого монтажа с доводчиком PRIME by AKS

440 мм ← min 475 →

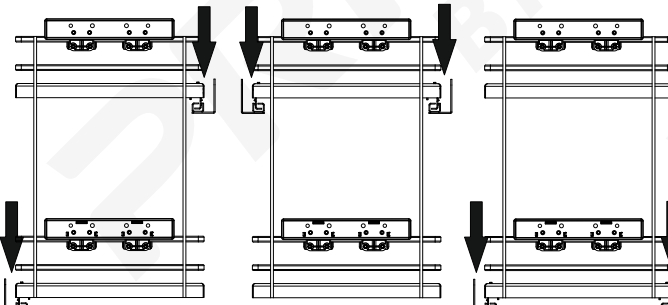


L, мм	A, мм
300	268 264
400	368 364

515 min 475 min A

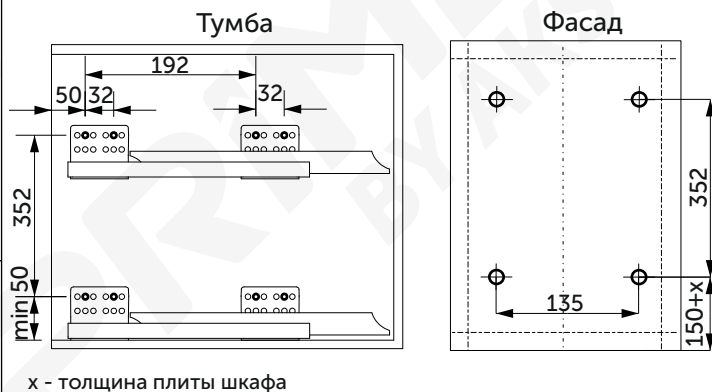
Варианты крепления направляющих

Диагональное (рекомендуется)
Верхнее
Нижнее



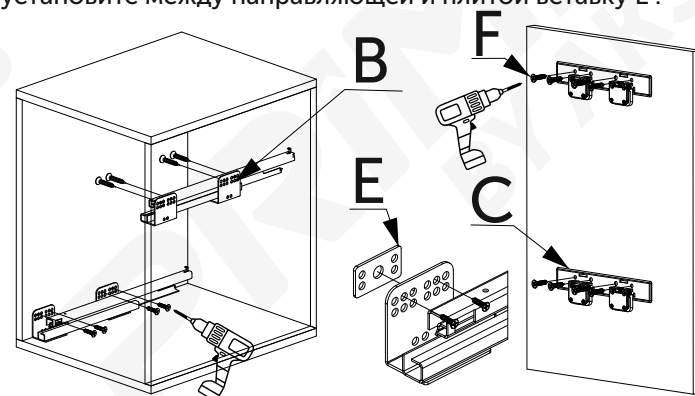
Установочные размеры

Размеры указаны для всех вариантов крепления

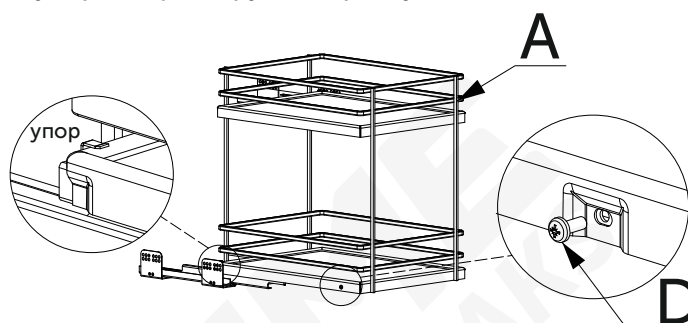


Порядок установки

1. Нанесите разметку согласно установочным размерам по шаблону G (либо проекту). Закрепите направляющие B саморезами F. Закрепите крепления C на фасад саморезами F согласно установочным размерам либо по шаблону G. При установке в шкаф из плиты 16 мм, дополнительно установите между направляющей и плитой вставку E.



2. Установите корзину A на открытые направляющие до упора. Зафиксируйте корзину винтом D.



Демонтируйте фиксирующие винты креплений фасада C. Установите и отрегулируйте фасад. Установите фиксирующие винты обратно

